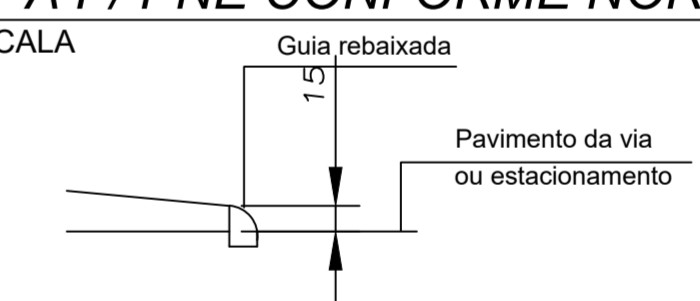
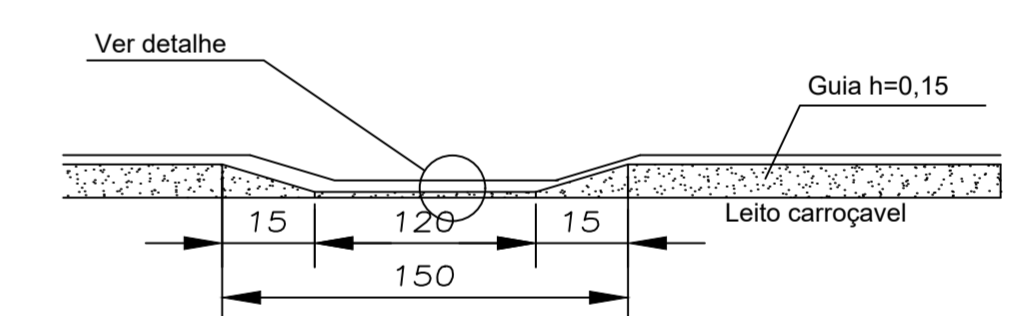
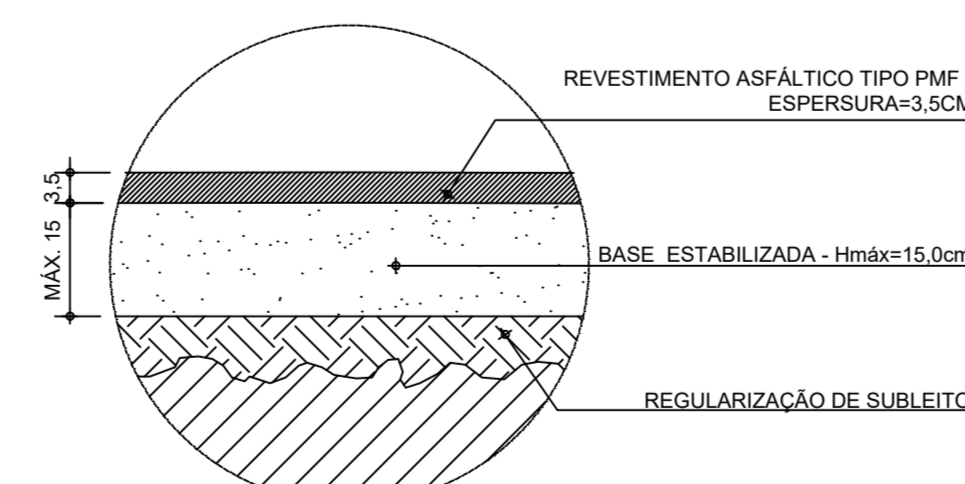
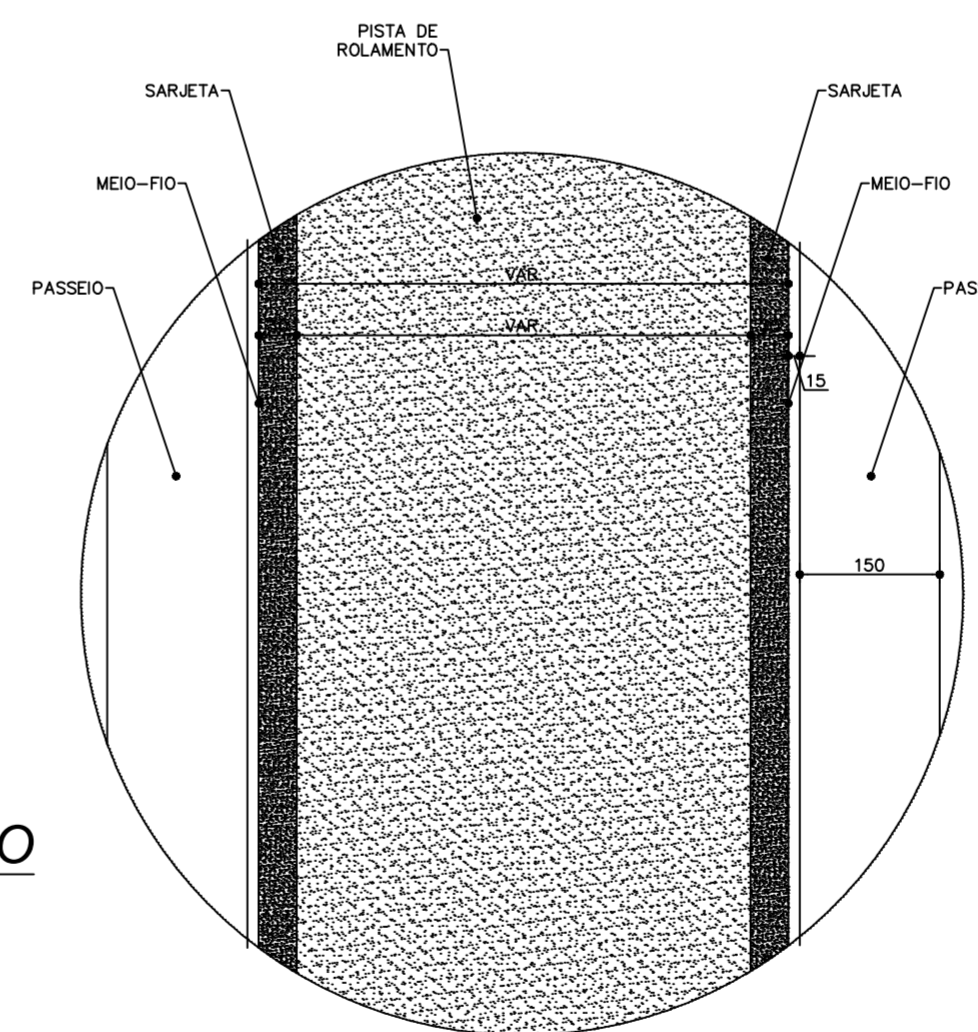
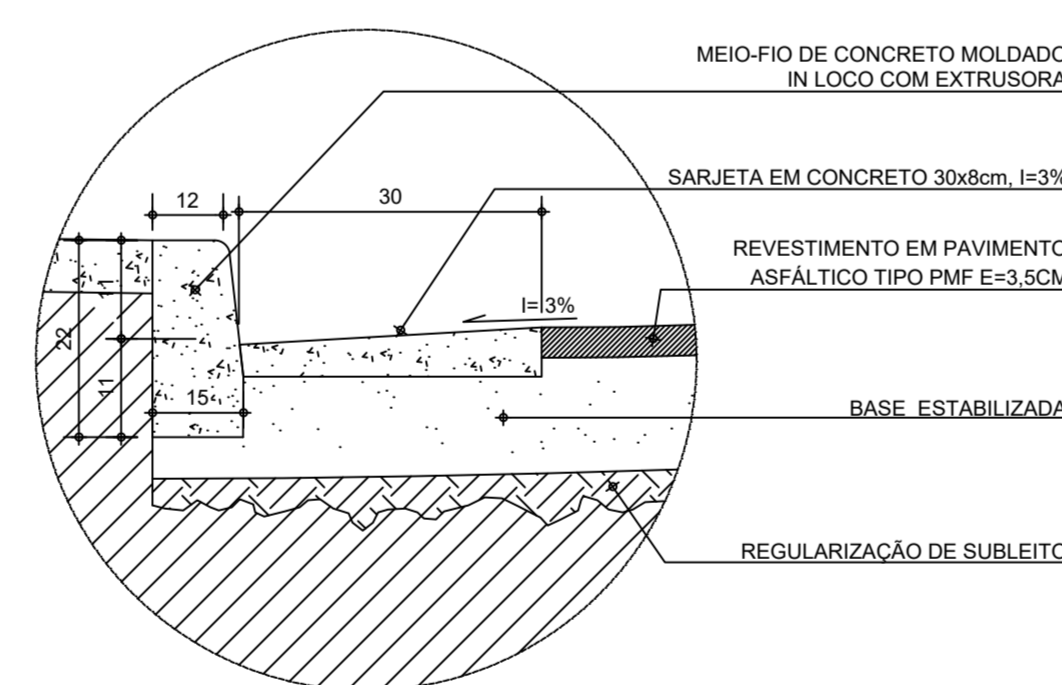
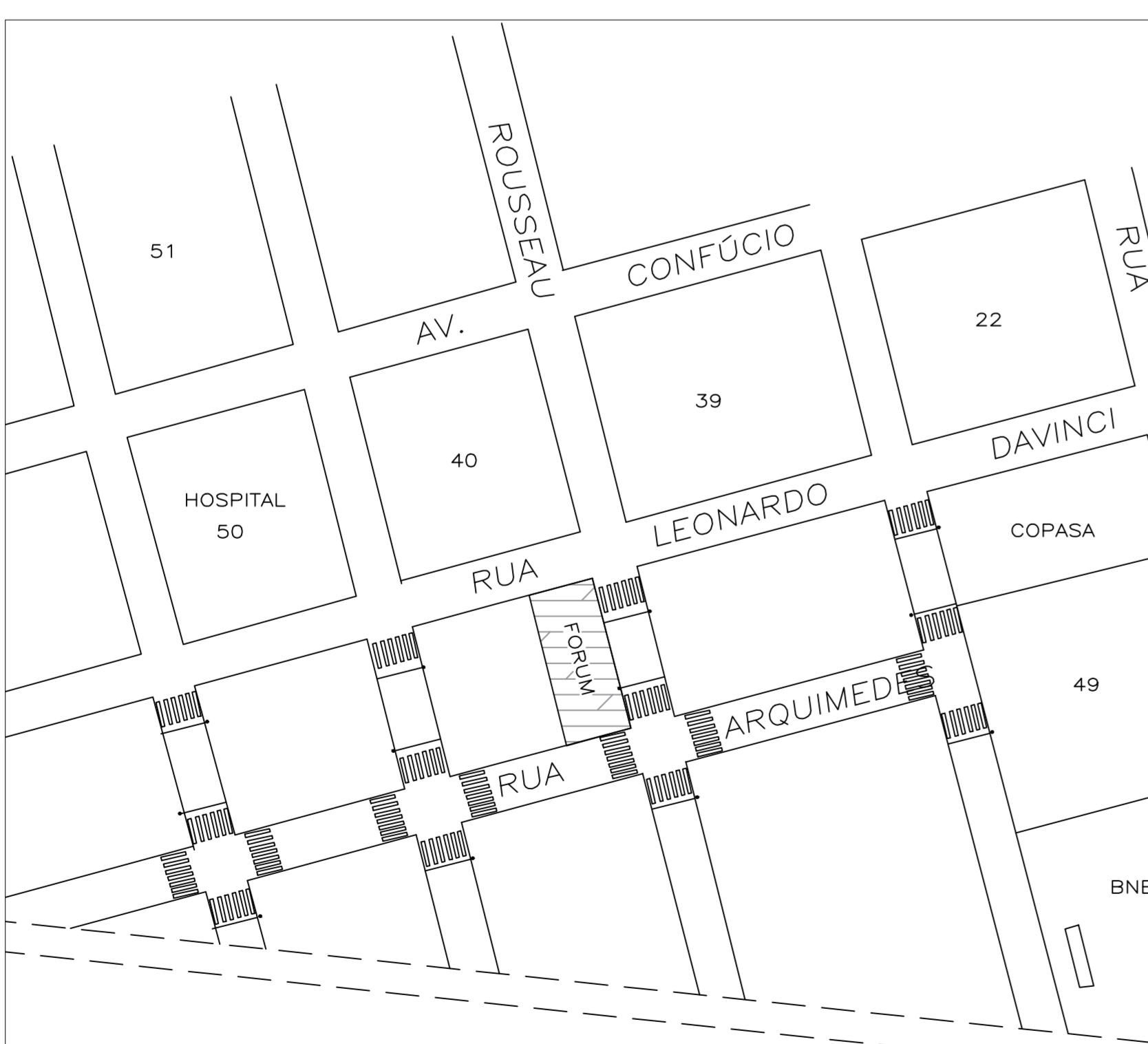
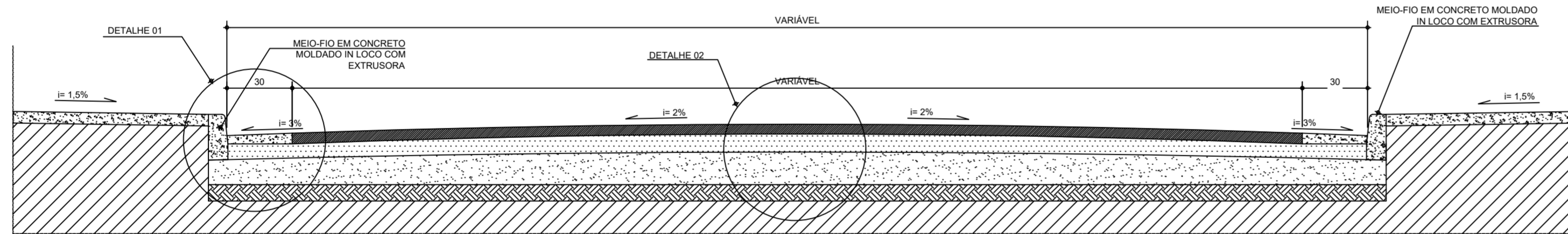


DET. MEIO REBAIXADO
SEM ESCALA

OBS: O MEIO-FIO SÓ SERÁ REBAIXADO DE ACORDO COM A NECESSIDADE DO LOCAL PARA ACESSO À GARAGEM.



DETALHE RAMPA
SEM ESCALA



PROJETO DE PAVIMENTAÇÃO ASFÁLTICA			
RUAS BAIRRO NOVO HORIZONTE			
RT.:	PREFEITURA:		
FELIPE MATEUS LOPES DOS ANJOS Eng.º Civil CREA MG 295973	FREDSON LOPES FRANÇA PREFEITO MUNICIPAL		
LOTE:	QUADRA:	ZONA:	M. ASSENT.:
ART:	PARTE DAS RUAS: ARQUIMEDES, ROSSEAU E MONTAIGNE		
MG	TAXA OCUP.:	COEF. APRV.:	FRANCHA:
ÁREA:			
ASFALTO: 6.858,37 m²	CONTEÚDO:		01/01
MEIO-FIO E SARJETA: 1840,98 m	PLANTA BAIXA, CORTES, DETALHES		
ESCALA:	INDICADAS	DATA:	MAIO/2025